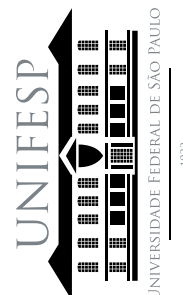




VESTIBULAR 2011



Assinatura do candidato

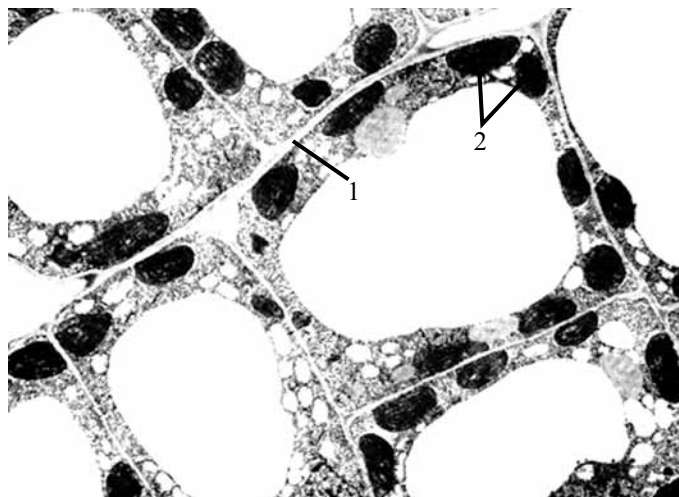
ÁREA DE BIOLÓGICAS E EXATAS
2. PROVA DE CONHECIMENTOS ESPECÍFICOS

- ✓ Confira seus dados impressos na capa deste caderno.
- ✓ Assine com caneta de tinta azul ou preta apenas no local indicado. Qualquer identificação no corpo deste caderno acarretará a anulação da prova.
- ✓ Esta prova contém 20 questões discursivas e terá duração total de 4 horas.
- ✓ A prova deve ser feita com caneta de tinta azul ou preta.
- ✓ Encontram-se neste caderno a Classificação Periódica e formulários, os quais, a critério do candidato, poderão ser úteis para a resolução de questões.
- ✓ A resolução e a resposta de cada questão devem ser apresentadas no espaço correspondente. Não serão consideradas questões resolvidas fora do local indicado.
- ✓ O candidato somente poderá entregar este caderno e sair do prédio depois de transcorridas 2 horas, contadas a partir do início da prova.

**NÃO
ESCREVA
NESTE
ESPAÇO**

BIOLOGIA

01. A figura apresenta uma imagem microscópica de células eucarióticas.



(J. Burgess, Carnegie Mellon University, mimp.mems.cmu.edu.)

- A imagem mostra um conjunto de células animais ou vegetais? Justifique.
- Dê o nome das estruturas apontadas em 1 e 2 e explique suas funções.

RASCUNHO

RESOLUÇÃO E RESPOSTA

RESERVADO À BANCA CORRETORA

a)

b)

TOTAL

02. Os répteis foram o primeiro grupo de vertebrados a conquistar o ambiente terrestre de forma plena.

- a) Os répteis modernos estão classificados em três principais ordens. Dê um exemplo de uma espécie pertencente a cada uma dessas ordens.
- b) Explique quais foram as adaptações necessárias para que os répteis pudessem viver no ambiente terrestre.

RASCUNHO

RESOLUÇÃO E RESPOSTA

	RESERVADO À BANCA CORRETORA
	a)
	b)
	TOTAL

03. *Copaifera langsdorffii* é uma árvore de grande porte, amplamente distribuída pelo Brasil e conhecida popularmente como copaíba. A dispersão das sementes da copaíba é feita por aves frugívoras.

- a) Indique e explique objetivamente a relação ecológica que se estabelece entre a copaíba e as aves frugívoras.
- b) Considerando que as sementes poderiam germinar ao redor da planta-mãe, por que a dispersão é importante para a espécie vegetal?

RASCUNHO

RESOLUÇÃO E RESPOSTA

	RESERVADO À BANCA CORRETORA
	a)
	b)
	TOTAL

04. Em carta enviada à revista científica *Science*, cientistas brasileiros afirmaram que as mudanças no Código Florestal Brasileiro, aprovadas por comissão especial da Câmara dos Deputados neste ano, poderão levar mais de 100 mil espécies à extinção, além de aumentar substancialmente as emissões de gás carbônico (CO₂) na atmosfera.

- a) Qual o problema ambiental causado pelo aumento das emissões de gás carbônico e quais suas consequências?
- b) Segundo os cientistas, a flexibilização no Código Florestal estimulará o desmatamento e reduzirá a restauração obrigatória de áreas nativas ilegalmente desmatadas. Explique como essas mudanças no código podem levar à extinção de espécies e ao aumento nas emissões de gás carbônico.

RASCUNHO

RESOLUÇÃO E RESPOSTA

	RESERVADO À BANCA CORRETORA
	a)
	b)
	TOTAL

05. Analise a informação nutricional contida no rótulo de dois alimentos, considerando que um deles será totalmente ingerido por uma pessoa que sofre de hipertensão arterial.

ALIMENTO 1		
Informação nutricional		
	Quantidade	%VD (*)
Valor energético	84 kcal = 353 kJ	4
Carboidratos	9,8 g	3
Proteínas	2,1 g	3
Gorduras totais	4,0 g	7
Gorduras saturadas	2,3 g	10
Gorduras trans	0 g	**
Fibra alimentar	1,2 g	5
Sódio	1 262 mg	53

* Valores diários com base em um dieta de 2000 kcal ou 8400 kJ. Seus valores diários podem ser maiores ou menores dependendo de suas necessidades energéticas.

** VD não estabelecido.

ALIMENTO 2		
Informação nutricional		
	Quantidade	%VD (*)
Valor energético	79 kcal = 332 kJ	4
Carboidratos	13 g	4
Proteínas	1,2 g	2
Gorduras totais	2,6 g	5
Gorduras saturadas	1,4 g	6
Gorduras trans	0 g	**
Fibra alimentar	4,8 g	20
Sódio	612 mg	26

* Valores diários com base em um dieta de 2 000 kcal ou 8 400 kJ. Seus valores diários podem ser maiores ou menores dependendo de suas necessidades energéticas.

** VD não estabelecido.

- a) Por qual dos dois alimentos um hipertenso deveria optar? Justifique.
- b) Cite dois componentes do rótulo que podem influenciar no aumento da pressão arterial e explique de que forma exercem essa influência.

RASCUNHO

RESOLUÇÃO E RESPOSTA

RESERVADO À BANCA CORRETORA

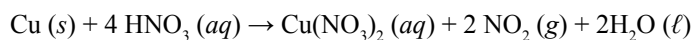
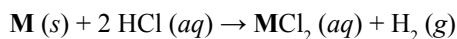
a)

b)

TOTAL

QUÍMICA

06. Ligas metálicas são comuns no cotidiano e muito utilizadas nas indústrias automobilística, aeronáutica, eletrônica e na construção civil, entre outras. Uma liga metálica binária contendo 60% em massa de cobre foi submetida à análise para identificação de seus componentes. Uma amostra de 8,175 g da liga foi colocada em contato com excesso de solução de ácido clorídrico, produzindo 0,05 mol de gás hidrogênio. O que restou da liga foi separado e transferido para um recipiente contendo solução de ácido nítrico concentrado. As reações ocorridas são representadas nas equações, em que um dos componentes da liga é representado pela letra **M**.



- a) Determine a variação do número de oxidação das espécies que sofrem oxidação e redução na reação com ácido nítrico.
- b) Identifique o componente **M** da liga, apresentando os cálculos utilizados.

RASCUNHO

RESOLUÇÃO E RESPOSTA

RESERVADO À BANCA CORRETORA

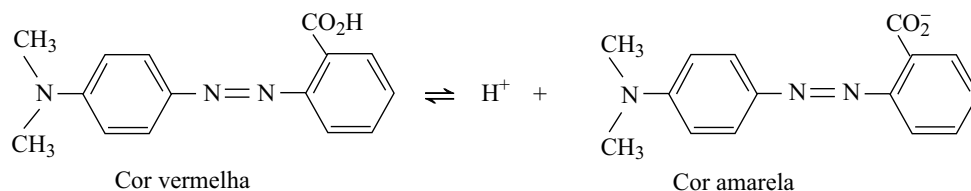
a)

b)

TOTAL

07. Para trabalhar com o tema “equilíbrio ácido-base”, um professor de química realizou junto com seus alunos dois experimentos.

I. Em uma solução aquosa incolor de NaOH, adicionaram gotas do indicador representado na figura.



II. Uma solução aquosa incolor de NH_4Cl foi posta em contato, separadamente, com cada indicador relacionado na tabela. Após o teste, a solução apresentou a coloração amarela com os indicadores 1 e 2 e vermelha com o indicador 3.

Indicador	Cor em solução ácida	Faixa de pH de viragem	Cor em solução básica
1	Amarela	6,0 – 7,6	azul
2	Amarela	5,2 – 7,0	vermelha
3	Azul	3,0 – 5,0	vermelha

- a) No experimento I, descreva o que ocorre com o equilíbrio químico e com a cor da solução do indicador, em decorrência da interação com a solução de NaOH.
- b) Considerando o conceito de hidrólise, justifique o caráter ácido-base da solução testada no experimento II. Qual é a faixa de pH dessa solução?

RASCUNHO

RESOLUÇÃO E RESPOSTA

RESERVADO À BANCA CORRETORA

a)

b)

TOTAL

08. O cálculo renal, ou pedra nos rins, é uma das doenças mais diagnosticadas por urologistas. A composição do cálculo pode ser determinada por análises químicas das pedras coletadas dos pacientes. Considere as análises de duas amostras de cálculo renal de diferentes pacientes.

Amostra I

Análise elementar por combustão.

Resultado: presença de ácido úrico no cálculo renal.

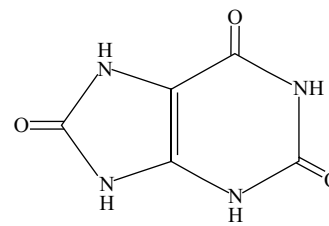
Amostra II

Decomposição térmica:

massa inicial da amostra: 8,00 mg

massa do resíduo sólido final: 4,40 mg

Resultado: presença de oxalato de cálcio, CaC_2O_4 , no cálculo renal.



ácido úrico

- a) Escreva a equação balanceada da reação de combustão completa do ácido úrico, onde os produtos de reação são água, gás nitrogênio (N_2) e gás carbônico (CO_2).
- b) Determine o teor percentual, em massa, de oxalato de cálcio na amostra II do cálculo renal, sabendo-se que os gases liberados na análise são CO e CO_2 , provenientes exclusivamente da decomposição térmica do CaC_2O_4 .

RASCUNHO

RESOLUÇÃO E RESPOSTA

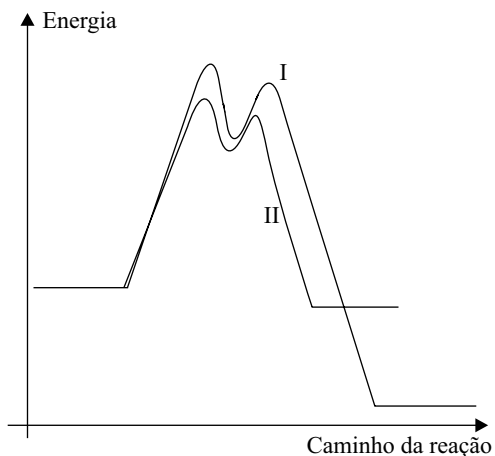
RESERVADO À BANCA CORRETORA

a)

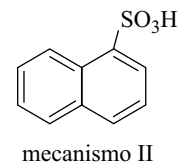
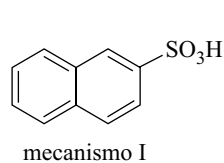
b)

TOTAL

09. O naftaleno é um composto utilizado como matéria-prima na produção de diversos produtos químicos, como solventes, corantes e plásticos. É uma substância praticamente insolúvel em água, 3 mg/100 mL, e pouco solúvel em etanol, 7,7 g/100 mL. A reação de sulfonação do naftaleno pode ocorrer por dois diferentes mecanismos, a 160 °C representado na curva I (mecanismo I) e a 80 °C, representado na curva II (mecanismo II).



Os principais produtos de reação obtidos são:



- a) Represente as estruturas de ressonância do naftaleno. Explique as diferenças de solubilidade do naftaleno nos solventes relacionados.
- b) Explique por que o mecanismo I ocorre em temperatura maior que o mecanismo II. Classifique as reações que ocorrem nas curvas I e II, quanto ao calor de reação.

RASCUNHO

RESOLUÇÃO E RESPOSTA

RESERVADO À BANCA CORRETORA

a)

b)

TOTAL

10. A Política Nacional dos Resíduos Sólidos foi sancionada pelo governo em agosto de 2010. É um avanço na área ambiental, já que a lei estabelece regras muito importantes, como o sistema de logística reversa. Nesse sistema, um pneu de automóvel, após a sua vida útil, deverá ser recolhido pelo fabricante, para que tenha um destino adequado. Um pneu pode ser obtido a partir do aquecimento da borracha, natural ou sintética, com enxofre na presença de um catalisador. A borracha sintética é obtida a partir da polimerização do buta-1,3-dieno.

Na reação de 1 mol de moléculas de buta-1,3-dieno com 1 mol de moléculas de hidrogênio, sob condições experimentais adequadas, obtém-se como principal produto o but-2-eno.

- a) Qual é o nome do processo que ocorre com o polímero durante a fabricação desse pneu? Quais modificações ocorrem nas cadeias do polímero da borracha após esse processo?
- b) Escreva a equação da reação de hidrogenação descrita. Apresente os isômeros espaciais do but-2-eno.

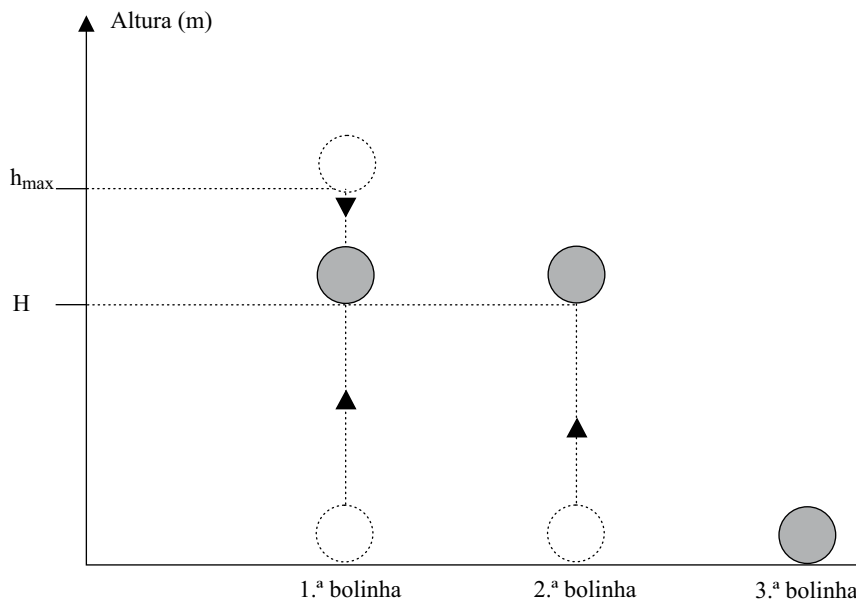
RASCUNHO

RESOLUÇÃO E RESPOSTA

	RESERVADO À BANCA CORRETORA
	a)
	b)
	TOTAL

FÍSICA

11. Três bolinhas idênticas, são lançadas na vertical, lado a lado e em sequência, a partir do solo horizontal, com a mesma velocidade inicial, de módulo igual a 15 m/s para cima. Um segundo após o lançamento da primeira, a segunda bolinha é lançada. A terceira bolinha é lançada no instante em que a primeira, ao retornar, toca o solo.



Considerando $g = 10 \text{ m/s}^2$ e que os efeitos da resistência do ar ao movimento podem ser desprezados, determine

- a) a altura máxima (h_{max}) atingida pela primeira bolinha e o instante de lançamento da terceira bolinha.
- b) o instante e a altura H, indicada na figura, em que a primeira e a segunda bolinha se cruzam.

RESOLUÇÃO E RESPOSTA

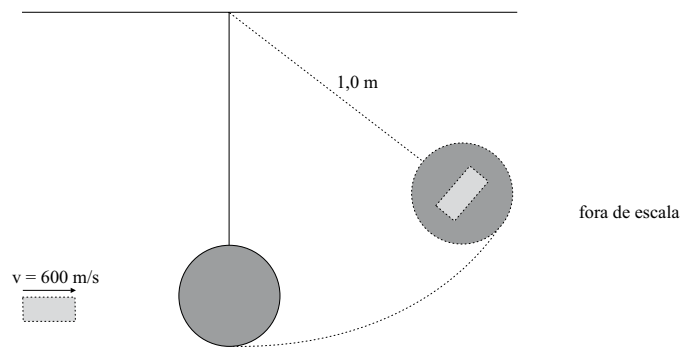
RESERVADO À BANCA CORRETORA

a)

b)

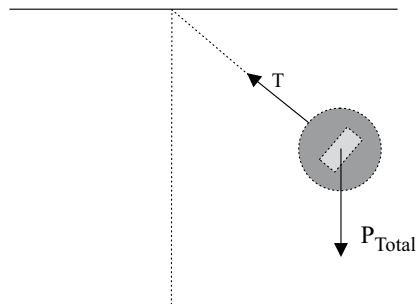
TOTAL

12. Uma pequena pedra de 10g é lançada por um dispositivo com velocidade horizontal de módulo igual a 600 m/s, incide sobre um pêndulo em repouso e nele se engasta, caracterizando uma colisão totalmente inelástica. O pêndulo tem 6,0 kg de massa e está pendurado por uma corda de massa desprezível e inextensível, de 1,0 m de comprimento. Ele pode girar sem atrito no plano vertical, em torno da extremidade fixa da corda, de modo que a energia mecânica seja conservada após a colisão.



Considerando $g = 10,0 \text{ m/s}^2$, calcule

- a velocidade do pêndulo com a pedra engastada, imediatamente após a colisão.
- a altura máxima atingida pelo pêndulo com a pedra engastada e a tensão T na corda neste instante.



RESOLUÇÃO E RESPOSTA

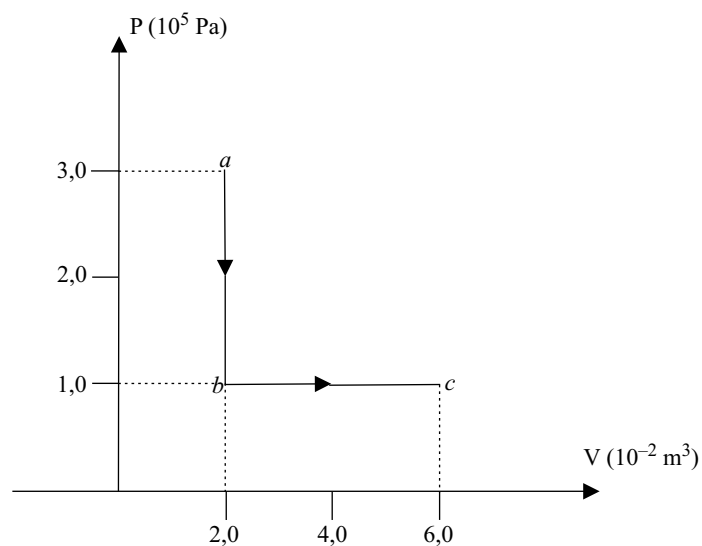
RESERVADO À BANCA CORRETORA

a)

b)

TOTAL

13. Em um trocador de calor fechado por paredes diatérmicas, inicialmente o gás monoatômico ideal é resfriado por um processo isocórico e depois tem seu volume expandido por um processo isobárico, como mostra o diagrama pressão *versus* volume.



- a) Indique a variação da pressão e do volume no processo isocórico e no processo isobárico e determine a relação entre a temperatura inicial, no estado termodinâmico *a*, e final, no estado termodinâmico *c*, do gás monoatômico ideal.
- b) Calcule a quantidade total de calor trocada em todo o processo termodinâmico *abc*.

RASCUNHO

RESOLUÇÃO E RESPOSTA

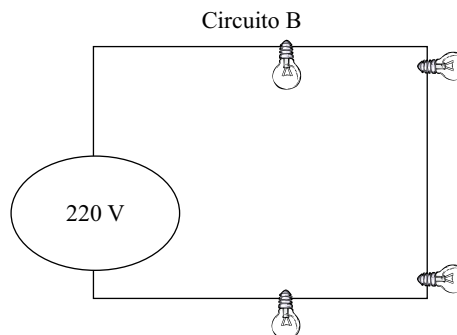
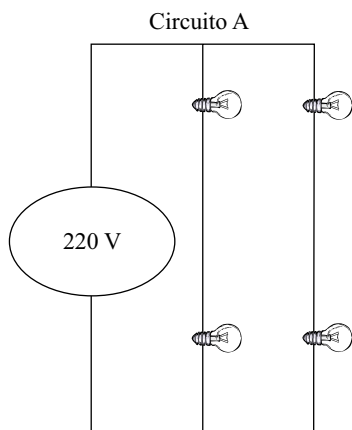
RESERVADO À BANCA CORRETORA

a)

b)

TOTAL

14. Os circuitos elétricos A e B esquematizados, utilizam quatro lâmpadas incandescentes L idênticas, com especificações comerciais de 100 W e de 110 V, e uma fonte de tensão elétrica de 220 V. Os fios condutores, que participam dos dois circuitos elétricos, podem ser considerados ideais, isto é, têm suas resistências ôhmicas desprezíveis.



- a) Qual o valor da resistência ôhmica de cada lâmpada e a resistência ôhmica equivalente de cada circuito elétrico?
- b) Calcule a potência dissipada por uma lâmpada em cada circuito elétrico, A e B, para indicar o circuito no qual as lâmpadas apresentarão maior iluminação.

RASCUNHO

RESOLUÇÃO E RESPOSTA

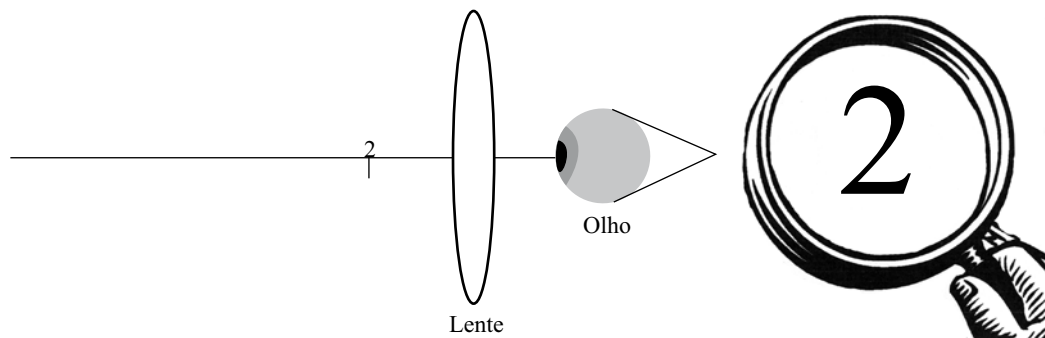
RESERVADO À BANCA CORRETORA

a)

b)

TOTAL

15. Uma lente convergente pode servir para formar uma imagem virtual, direita, maior e mais afastada do que o próprio objeto. Uma lente empregada dessa maneira é chamada lupa, e é utilizada para observar, com mais detalhes, pequenos objetos ou superfícies. Um perito criminal utiliza uma lupa de distância focal igual a 4,0 cm e fator de ampliação da imagem igual a 3,0 para analisar vestígios de adulteração de um dos números de série identificador, de 0,7 cm de altura, tipados em um motor de um automóvel.



- a) A que distância do número tipado no motor o perito deve posicionar a lente para proceder sua análise nas condições descritas?
 b) Em relação à lente, onde se forma a imagem do número analisado? Qual o tamanho da imagem obtida?

RASCUNHO

RESOLUÇÃO E RESPOSTA

RESERVADO À BANCA CORRETORA

a)

b)

TOTAL

MATEMÁTICA

16. A figura 1 representa um cabo de aço preso nas extremidades de duas hastes de mesma altura h em relação a uma plataforma horizontal. A representação dessa situação num sistema de eixos ortogonais supõe a plataforma de fixação das hastes sobre o eixo das abscissas; as bases das hastes como dois pontos, A e B ; e considera o ponto O , origem do sistema, como o ponto médio entre essas duas bases (figura 2). O comportamento do cabo é descrito matematicamente pela função $f(x) = 2^x + \left(\frac{1}{2}\right)^x$, com domínio $[A, B]$.

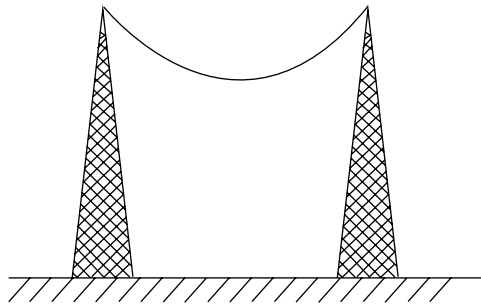


figura 1

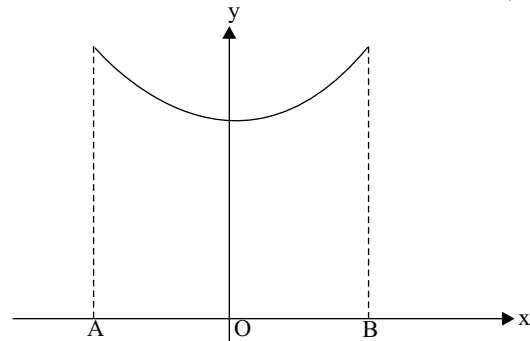


figura 2

- a) Nessas condições, qual a menor distância entre o cabo e a plataforma de apoio?
- b) Considerando as hastes com 2,5 m de altura, qual deve ser a distância entre elas, se o comportamento do cabo seguir precisamente a função dada?

RASCUNHO

RESOLUÇÃO E RESPOSTA

RESERVADO À BANCA CORRETORA
a)
b)
TOTAL

17. Progressão aritmética é uma sequência de números tal que a diferença entre cada um desses termos (a partir do segundo) e o seu antecessor é constante. Essa diferença constante é chamada “razão da progressão aritmética” e usualmente indicada por r .
- a) Considere uma PA genérica finita $(a_1, a_2, a_3, \dots, a_n)$ de razão r , na qual n é par. Determine a fórmula da soma dos termos de índice par dessa PA, em função de a_1 , n e r .
- b) Qual a quantidade mínima de termos para que a soma dos termos da PA $(-224, -220, -216, \dots)$ seja positiva?

RASCUNHO

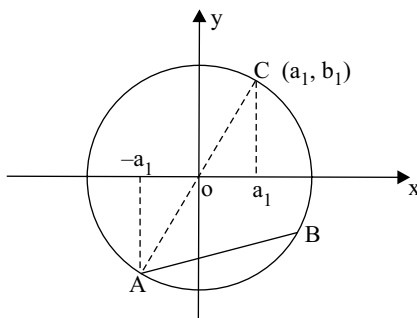
RESOLUÇÃO E RESPOSTA

	RESERVADO À BANCA CORRETORA
	a)
	b)
	TOTAL

18. Considere $a_1, a_2, a_3, b_1, b_2, b_3$ números reais estritamente positivos, tais que os pontos $(a_1, b_1), (a_2, b_2)$ e (a_3, b_3) pertençam à reta $y = 2x$.

a) Sabendo-se que $Q(x) = \frac{a_1x^2 + a_2x + a_3}{b_1x^2 + b_2x + b_3}$ (com $b_1x^2 + b_2x + b_3 \neq 0$) independe de x , pede-se determinar seu valor.

b) Na figura, se os pontos A, B e C são vértices de um triângulo isósceles e o segmento \overline{AC} é um dos diâmetros da circunferência convenientemente centrada na origem do sistema ortogonal, pede-se determinar a medida do segmento \overline{AB} em função de a_1 .



RASCUNHO

RESOLUÇÃO E RESPOSTA

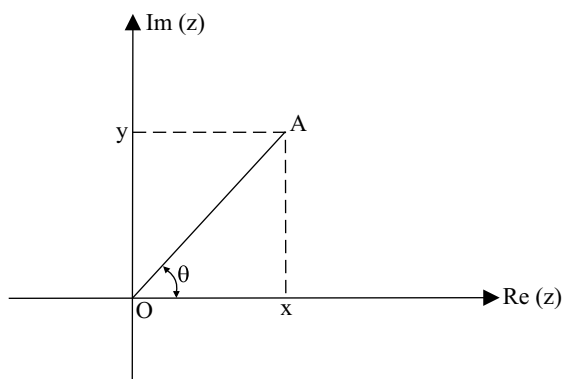
RESERVADO À BANCA CORRETORA

a)

b)

TOTAL

19. No plano de Argand-Gauss (figura), o ponto A é chamado afixo do número complexo $z = x + yi$, cujo módulo (indicado por $|z|$) é a medida do segmento \overline{OA} e cujo argumento (indicado por θ) é o menor ângulo formado com \overline{OA} , no sentido anti-horário, a partir do eixo $\text{Re}(z)$. O número complexo $z = i$ é chamado “unidade imaginária”.



- a) Determinar os números reais x tais que $z = (x + 2i)^4$ é um número real.
- b) Se uma das raízes quartas de um número complexo z é o complexo z_0 , cujo afixo é o ponto $(0, a)$, $a > 0$, determine $|z|$.

RASCUNHO

RESOLUÇÃO E RESPOSTA

RESERVADO À BANCA CORRETORA

a)

b)

TOTAL

20. Para testar a durabilidade de uma bateria elétrica foram construídos dois pequenos aparatos móveis, A e B, que desenvolvem, respectivamente, as velocidades constantes de 30 cm/s e 20 cm/s. Cada um dos aparatos é inicialmente posicionado em uma das duas extremidades de uma pista retilínea e horizontal de 9 m de comprimento, e correm em sentido contrário, um em direção ao outro, cada um em sua faixa. Ao chegarem à extremidade oposta, retornam ao início, num fluxo contínuo de idas e vindas, programado para durar 1 hora e 30 minutos. O tempo gasto pelos aparatos para virarem-se, em cada extremidade da pista, e iniciarem o retorno rumo à extremidade oposta, é desprezível e, portanto, desconsiderado para o desenvolvimento do experimento.
- a) Depois de quantos segundos os aparatos A e B vão se encontrar, pela primeira vez, na mesma extremidade da pista?
- b) Determine quantas vezes, durante toda a experiência, os aparatos A e B se cruzam.

RASCUNHO

RESOLUÇÃO E RESPOSTA

	RESERVADO À BANCA CORRETORA
	a)
	b)
	TOTAL

FORMULÁRIO DE FÍSICA

$$s = s_0 + v_0 \cdot t + \frac{1}{2} a \cdot t^2$$

$$v = v_0 + a \cdot t$$

$$v^2 = v_0^2 + 2 \cdot a \cdot \Delta s$$

$$v = \omega \cdot R$$

$$\omega = 2 \cdot \pi \cdot f$$

$$f = \frac{1}{T}$$

$$a_c = \omega^2 \cdot R$$

$$F = m \cdot a$$

$$f_{at} = \mu \cdot N$$

$$f_{el} = k \cdot x$$

$$\tau = F \cdot d \cdot \cos \theta$$

$$\tau = \Delta e_c$$

$$P_{ot} = \frac{\tau}{\Delta t} \cdot F \cdot V$$

$$E_c = \frac{m \cdot v^2}{2}$$

$$E_p = m \cdot g \cdot h$$

$$E_{pot} = \frac{k \cdot x^2}{2}$$

$$I = F \cdot \Delta t$$

$$I = \Delta Q$$

$$Q = m \cdot v$$

$$M = F \cdot d'$$

$$p = \frac{F}{A}$$

$$p = d_i \cdot g \cdot h$$

$$E_{mp} = d_i \cdot g \cdot V$$

$$d_i = \frac{m}{V}$$

$$F_g = G \cdot \frac{m^1 \cdot m^2}{d'^2}$$

$$\frac{T^2}{T^3} = \text{constante}$$

$$n = \frac{c}{v}$$

$$n_i \cdot \sin i = n_r \cdot \sin r$$

$$\sin L = \frac{n_{menor}}{n_{maior}}$$

$$C = \frac{1}{f} = \frac{1}{p} + \frac{1}{p'}$$

$$A = \frac{Y'}{Y} = \frac{-p'}{p}$$

$$C = \left(\frac{n_1}{n_m} - 1 \right) \cdot \left(\frac{1}{R_1} + \frac{1}{R_2} \right)$$

$$v = \lambda \cdot f$$

$$\frac{\theta_c}{5} = \frac{\theta_f - 32}{9}$$

$$\theta_c = T - 273$$

$$Q = m \cdot c \cdot \Delta \theta$$

$$Q = m \cdot L$$

$$\frac{P_1 \cdot V_1}{T_1} = \frac{P_2 \cdot V_2}{T_2}$$

$$p \cdot V = n \cdot R \cdot T$$

$$\tau = p \cdot \Delta V$$

$$\Delta U = Q - \tau$$

$$\eta = 1 - \frac{Q_f}{Q}$$

s = espaço

t = tempo

v = velocidade

a = aceleração

ω = velocidade angular

R = raio

f = frequência

T = período

a_c = aceleração centrípeta

F = força

m = massa

f_{at} = força de atrito

μ = coeficiente de atrito

N = força normal

f_{el} = força elástica

k = constante elástica

x = elongação

τ = trabalho

d = deslocamento

P_{ot} = potência

E_c = energia cinética

E_p = energia potencial gravitacional

g = aceleração da gravidade

h = altura

E_{pot} = energia potencial elástica

I = impulso

Q = quantidade de movimento

M = momento angular

d' = distância

p = pressão

A = área

d_i = densidade

E_{mp} = empuxo

V = volume

F_g = força gravitacional

G = constante gravitacional

n = índice de refração

c = velocidade da luz no vácuo

v = velocidade

i = ângulo de incidência

r = ângulo de refração

C = vergência

f' = distância focal

p = abscissa do objeto

p' = abscissa da imagem

A = aumento linear transversal

Y = tamanho do objeto

Y' = tamanho da imagem

R = raio

λ = comprimento de onda

f = frequência

θ = temperatura

T = temperatura absoluta

Q = quantidade de calor

m = massa

c = calor específico

L = calor latente específico

p = pressão

V = volume

n = quantidade de matéria

R = constante dos gases perfeitos

τ = trabalho

U = energia interna

η = rendimento

$$E_{el} = \frac{q}{d^2}$$

$$F_{el} = E_{el} \cdot q$$

$$V = k \cdot \frac{q}{d}$$

$$E_{pe} = V \cdot q$$

$$\tau = q \cdot (V_A - V_B)$$

$$i = \frac{\Delta q}{\Delta t}$$

$$R = \rho \cdot \frac{l}{A}$$

$$U = R \cdot i$$

$$P = U \cdot i$$

$$U = E - r_i \cdot i$$

$$B = \frac{\mu \cdot i}{2 \cdot \pi \cdot r} \quad B = \frac{\mu \cdot i}{2 \cdot r}$$

$$F = q \cdot v \cdot B \cdot \sin \theta$$

$$F = B \cdot i \cdot l \cdot \sin \theta$$

$$f = B \cdot A \cdot \cos \alpha$$

$$E_m = - \frac{\Delta \phi}{\Delta t}$$

E_{el} = campo elétrico

k = constante eletrostática

q = carga elétrica

d = distância

F_{el} = força elétrica

V = potencial elétrico

E_{pe} = energia potencial elétrica

τ = trabalho

i = corrente elétrica

t = tempo

R, r = resistência elétrica

ρ = resistividade elétrica

l = comprimento

A = área da seção reta

U = diferença de potencial

P = potência elétrica

E = força eletromotriz

E_m = força eletromotriz induzida

B = campo magnético

μ = permeabilidade magnética

r = raio

v = velocidade

ϕ = fluxo magnético

FORMULÁRIO DE MATEMÁTICA

Teorema de De Moivre

$$z^n = \rho^n (\cos(n\theta) + i \operatorname{sen}(n\theta));$$

onde $z = \rho (\cos \theta + i \operatorname{sen} \theta)$ é a forma

polar de z ($\rho = |z|$ e θ é o argumento de z).

Se (a_1, a_2, \dots, a_n) é uma progressão

aritmética de razão r , seu termo geral é

$$a_n = a_1 + (n - 1)r \text{ e a soma de seus } n$$

$$\text{termos é dada por } S_n = \frac{n(a_1 + a_n)}{2}.$$

Razões trigonométricas:

$$\operatorname{seno} = (\text{cateto oposto})/\text{hipotenusa};$$

$$\operatorname{cosseno} = (\text{cateto adjacente})/\text{hipotenusa};$$

$$\hat{\text{Ângulos especiais: }} \operatorname{sen} 0^\circ = 0; \operatorname{sen} 30^\circ = \frac{1}{2};$$

$$\operatorname{sen} 45^\circ = \frac{\sqrt{2}}{2}; \operatorname{sen} 60^\circ = \frac{\sqrt{3}}{2}; \operatorname{sen} 90^\circ = 1$$

$$\operatorname{cos} \theta = \operatorname{sen}(90^\circ - \theta) \text{ (}\theta \text{ em graus)}$$

CLASSIFICAÇÃO PERIÓDICA

1	2											13	14	15	16	17	18	
1 H 1,01																		2 He 4,00
3 Li 6,94	4 Be 9,01											5 B 10,8	6 C 12,0	7 N 14,0	8 O 16,0	9 F 19,0	10 Ne 20,2	
11 Na 23,0	12 Mg 24,3	3	4	5	6	7	8	9	10	11	12	13 Al 27,0	14 Si 28,1	15 P 31,0	16 S 32,1	17 Cl 35,5	18 Ar 39,9	
19 K 39,1	20 Ca 40,1	21 Sc 45,0	22 Ti 47,9	23 V 50,9	24 Cr 52,0	25 Mn 54,9	26 Fe 55,8	27 Co 58,9	28 Ni 58,7	29 Cu 63,5	30 Zn 65,4	31 Ga 69,7	32 Ge 72,6	33 As 74,9	34 Se 79,0	35 Br 79,9	36 Kr 83,8	
37 Rb 85,5	38 Sr 87,6	39 Y 88,9	40 Zr 91,2	41 Nb 92,9	42 Mo 95,9	43 Tc (98)	44 Ru 101	45 Rh 103	46 Pd 106	47 Ag 108	48 Cd 112	49 In 115	50 Sn 119	51 Sb 122	52 Te 128	53 I 127	54 Xe 131	
55 Cs 133	56 Ba 137	57-71 Série dos Lantanídeos	72 Hf 178	73 Ta 181	74 W 184	75 Re 186	76 Os 190	77 Ir 192	78 Pt 195	79 Au 197	80 Hg 201	81 Tl 204	82 Pb 207	83 Bi 209	84 Po (209)	85 At (210)	86 Rn (222)	
87 Fr (223)	88 Ra (226)	89-103 Série dos Actinídeos	104 Rf (261)	105 Db (262)	106 Sg (266)	107 Bh (264)	108 Hs (277)	109 Mt (268)	110 Ds (271)	111 Rg (272)								

Série dos Lantanídeos

57 La 139	58 Ce 140	59 Pr 141	60 Nd 144	61 Pm (145)	62 Sm 150	63 Eu 152	64 Gd 157	65 Tb 159	66 Dy 163	67 Ho 165	68 Er 167	69 Tm 169	70 Yb 173	71 Lu 175
-----------------	-----------------	-----------------	-----------------	-------------------	-----------------	-----------------	-----------------	-----------------	-----------------	-----------------	-----------------	-----------------	-----------------	-----------------

Série dos Actinídeos

89 Ac (227)	90 Th 232	91 Pa 231	92 U 238	93 Np (237)	94 Pu (244)	95 Am (243)	96 Cm (247)	97 Bk (247)	98 Cf (251)	99 Es (252)	100 Fm (257)	101 Md (258)	102 No (259)	103 Lr (262)
-------------------	-----------------	-----------------	----------------	-------------------	-------------------	-------------------	-------------------	-------------------	-------------------	-------------------	--------------------	--------------------	--------------------	--------------------

(IUPAC, 22.06.2007.)

<p>Número Atômico Símbolo Massa Atômica</p> <p>() = n.º de massa do isótopo mais estável</p>
--